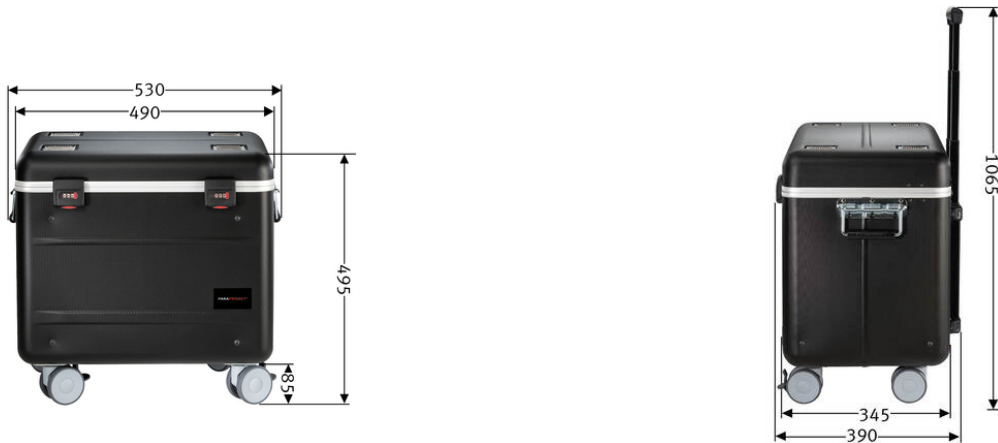


# PARAPROJECT®

## Case i10 Typ-C

Laden , Synchronisieren , Transportieren , Aufbewahren , Flex2Connect



Bezeichnung	PARAPROJECT Case i10 Typ-C Charge&Sync, inkl. USB-A auf USB-C®-Kabel LED, 1,2 m
Artikelnummer	208661151
GTIN / EAN	4006793004795
Zertifikate	CE / REACH / RoHS
Angewandte Normen	DIN EN 60950-1 DIN EN 55022 DIN EN 55035
Lieferumfang	<ul style="list-style-type: none"> <li>- PARAPROJECT® Case i10 EDUCOVER®+/KidsCover</li> <li>- Geräteanschlusskabel, EU, Länge: 5 m</li> <li>- USB-Anschlusskabel, Länge: 3 m</li> <li>- 10 USB Daten- und Ladekabel auf USB-C® Connector</li> <li>- Y-Adapter Kabel, C14-Stecker auf 1 IBM-Buchse (C5, 3-polig) und 1 Euro-8-Buchse (C7, 2-polig, AUX 1)</li> <li>- Bedienungsanleitung</li> </ul>
Materialien	- X-ABS-Kunststoff
Transport	Teleskopauszug, 4-fach / 2 seitliche Tragegriffe / Zahlenschloss / 4 Leichtlaufräder ø 75 mm (davon 2 mit Radfeststeller)
Außenmaße (BxTxH)	530 mm x 390 mm x 495 mm
Eigengewicht	9600 g
Transportmaße (BxTxH)	580 mm x 420 mm x 570 mm
Palettenmaße (BxTxH)	1200 mm x 800 mm x 1880 mm
Menge pro Europalette	12
Zolltarifnummer	85044083
Ursprungsland	RO

# PARAPROJECT®

## Case i10 Typ-C

Laden , Synchronisieren , Transportieren , Aufbewahren , Flex2Connect

Ausstattung	<ul style="list-style-type: none"> <li>- Technische Ausstattung innen:</li> <li>- Staufach (B x T x H: 310 x 210 x 360 mm) für bis zu 8 iPads mit KidsCover/EDUCOVER®</li> <li>- Staufach (B x T x H: 130 x 240 x 320 mm) für bis zu 2 iPads mit KidsCover/EDUCOVER®</li> <li>- Sync- und Ladeeinheit</li> <li>- 10 USB-A Daten- und Ladekabel auf USB-C Connector</li> <li>- programmierbarer, interner Ladetimer</li> <li>- Temperatursensor (Überhitzungsschutz)</li> <li>- Kofferdeckel:</li> <li>- Tasche mit Reißverschluss und Einsteckfach mit Gummischlaufe</li> <li>- Lüftungsöffnungen im Deckel und Bodenbereich</li> <li>- Technische Ausstattung außen:</li> <li>- zentrale Stromversorgung mit Schutzkappe</li> <li>- USB-B Port für die Sync-Funktion</li> <li>- RJ 45 Netzwerkanschluss für z.B. Access Point</li> <li>- 4-fach Teleskopauszug</li> <li>- 2 seitliche Tragegriffe</li> <li>- Zahlenschlösser</li> <li>- 4 Leichtlaufräder ø 75 mm (davon 2 mit Radfeststeller)</li> </ul>
Kompatible Geräte	Alle Geräte, die mit USB-C® geladen werden können
max. Geräteanzahl	10
Betriebssystem	iOS / Android / Windows
Kabeltypen für Geräte	USB-A Daten- und Ladekabel auf USB-C® Connector ; Y-Adapter Kabel, C14-Stecker auf 1 IBM-Buchse (C5, 3-polig) und 1 Euro-8-Buchse (C7, 2-polig, AUX 1) ; Y-Adapter Kabel, C14-Stecker auf 1 Euroflach-Buchse (2-polig) und 1 Euro-8-Buchse (C7, 2-polig, AUX 2)
Netzteil	zentrales Netzteil für gesamte Spannungsversorgung der Geräte
Ausgangsleistung je Port	max. 2,4 A
Optionales Zubehör	<ul style="list-style-type: none"> <li>- USB-A Daten- und Ladekabel auf Lightning® Connector mit LED-Anzeige</li> <li>- USB-A Daten- und Ladekabel auf USB-C® Connector</li> <li>- KidsCover</li> <li>- EDUCOVER®</li> </ul>
Schließsystem	Zahlenschlösser
Anschlüsse	<ul style="list-style-type: none"> <li>- Außen:</li> <li>- zentrale Stromversorgung mit Schutzkappe</li> <li>- USB-B Port für die Sync Funktion</li> <li>- RJ 45 Netzwerkanschluss für z.B. Access Point</li> <li>- Optional: HDMI-Buchse</li> <li>- Innen:</li> <li>- Hauptschalter</li> <li>- 10 USB-A Port für Flex2Connect</li> <li>- Y-Adapter Kabel, C14-Stecker auf 1 IBM-Buchse (C5, 3-polig) und 1 Euro-8-Buchse (C7, 2-polig, AUX 1)</li> <li>- Y-Adapter Kabel, C14-Stecker auf 1 Euroflach-Buchse (2-polig) und 1 Euro-8-Buchse (C7, 2-polig, AUX 2)</li> </ul>
Stromdaten	- 100 - 240 V max. 3,6 A 50 / 60 Hz
Maße Gerätefächer (BxTxH)	linkes Fach (BxTxH): 310 x 210 x 320 mm; rechtes Fach (BxTxH): 130 x 240 x 320 mm (+ jeweils 50 mm zusätzliche Höhe dank Kofferdeckel)
Maße zusätzliche Fächer	28 x 235 x 320 mm (+ 50 mm zusätzliche Höhe dank Kofferdeckel)
Farbe	schwarz

Produktabbildung ähnlich / Angaben ohne Inhalt / Irrtümer und Änderungen vorbehalten / alle Abmessungen in mm

# PARAPROJECT®

## Case i10 Typ-C

Laden , Synchronisieren , Transportieren , Aufbewahren , Flex2Connect

